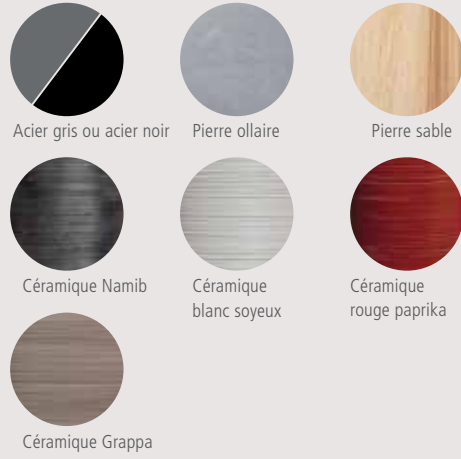
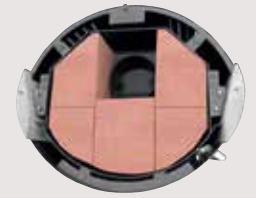


- ✓ Pilotage automatique de l'air primaire
- ✓ Bloc accumulateur W+, 56 Kg
- ✓ Registre air secondaire en position haute
- ✓ Poignée sur toute la hauteur de la porte en fonte
- ✓ Vitre galbée
- ✓ Double combustion
- ✓ Bûcher ouvert
- ✓ Pieds d'ajustement

Les plus



Les choix



Bloc accumulateur W+, 56 Kg



Porte fonte de bûcher en option

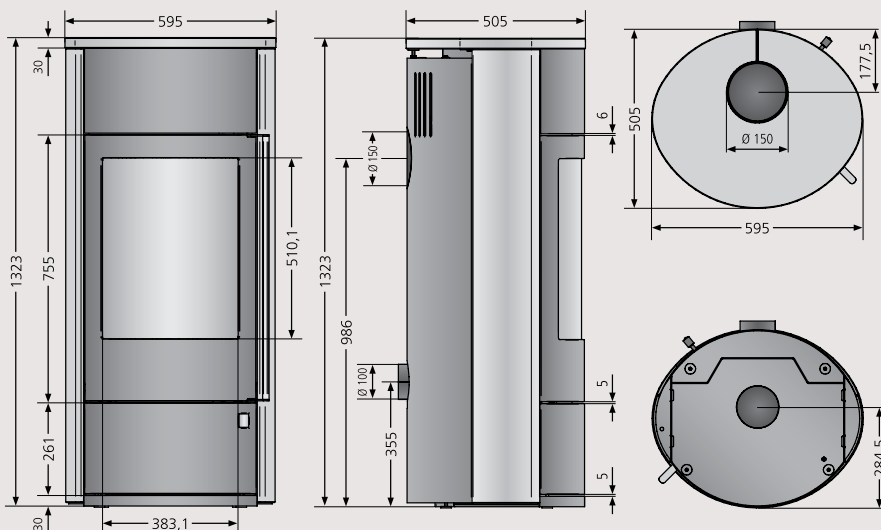
Détails

Options:

- Buse de raccordement d'air extérieur
- Porte de bûcher en fonte
- OrKa-CONTROL

	Codification articles	N° d'art.	Code-EAN
Corps acier gris	Polar Neo W+, acier gris, porte et dessus en fonte	5459 29	4029808539648
	Polar Neo W+, acier gris, dessus et côtés pierre ollaire	5459 22	4029808539655
	Polar Neo W+, acier gris, dessus et côtés pierre sable	5459 32	4029808539679
	Polar Neo W+, acier gris, dessus et côtés céramique Namib	5459 80	4029808539693
	Polar Neo W+, acier gris, dessus et côtés céramique blanc soyeux	5459 81	4029808539716
	Polar Neo W+, acier gris, dessus et côtés céramique rouge paprika	5459 82	4029808539730
	Polar Neo W+, acier gris, dessus et côtés céramique Grappa	5459 83	4029808539754
Corps acier noir	Polar Neo W+, acier noir, porte et dessus en fonte	5459 11	4029808539631
	Polar Neo W+, acier noir, dessus et côtés pierre ollaire	5459 52	4029808539662
	Polar Neo W+, acier noir, dessus et côtés pierre sable	5459 42	4029808539686
	Polar Neo W+, acier noir, dessus et côtés céramique Namib	5459 84	4029808539709
	Polar Neo W+, acier noir, dessus et côtés céramique blanc soyeux	5459 85	4029808539723
	Polar Neo W+, acier noir, dessus et côtés céramique rouge paprika	5459 86	4029808539747
	Polar Neo W+, acier noir, dessus et côtés céramique Grappa	5459 87	4029808539761
	Accessoires en option		
	Buse de raccordement d'air extérieur	9200 69	4029807779991
	Porte de bûcher en fonte grise	9214 85	4029808542679
	Porte de bûcher en fonte noire	9214 88	4029808542709
	Système OrKa-CONTROL (voir page 99)	9214 74	4029808540064
	Caractéristiques techniques		
	Puissance	kW	8
	Capacité de chauffe	m ²	75 à 120
	Dimension des bûches	cm	35
	Hauteur/ Largeur/Profondeur	mm	1320 / 600 / 510
	Poids (emballage compris)	kg	200 / 259
	Ø raccordement fumée	mm	150 / dessus ou arrière
	Ø arrivée d'air	option	100 / arrière ou dessus
	Valeurs d'éligibilité aux dispositions fiscales		
	Rendement	%	> 80
	CO à 13% O ²	%	< 0,10
	Particules fines à 13% O ²	mg/Nm ³	< 40
	Indice de performance environnementale	Valeur	< 1

Informations techniques



Schémas et dimensions