

LA SÉRIE « ME »

Nordpeis a créé une série de poêles basée sur la chambre de combustion « Me ». La série « Me » vous offre la possibilité de choisir entre plusieurs solutions nouvelles et uniques. « Me Basic » a été conçu pour s'intégrer dans toutes les maisons. « Me Steel » est façonné dans un design plus affirmé. « Me Pedestal » est un poêle classique, mais avec un design sobre et moderne. « Me Glass » dispose d'un piètement en verre exclusif et est le premier en son genre. « Me Bench » existe en version gauche et droite, avec en option des tiroirs fixés sous le banc, en chêne ou en acier noir pour réinventer le design d'intérieur. « Me Wall » est un poêle qui peut être placé sur un mur. « Me Ceiling » peut être suspendu depuis le plafond pour resplendir au cœur de votre pièce.



Me Basic
avec porte latérale
à étagère



Me Steel



Me Glass



Me Pedestal

LE DESIGN
EN SEPT
EXPRESSIONS –
CHOISISSEZ
VOTRE « ME » !



Me Wall



Me Ceiling



Me Bench



Me Basic sans vitres latérales.



Me Basic



Me Steel



Me Steel avec vitres latérales.

Me Basic



SANS VITRES LATÉRALES



AVEC VITRES LATÉRALES

INFORMATION TECHNIQUE

Mesure H/L/P (mm) : 1100 / 520 / 340

Poids sans vitres latérales (kg) : 91

Poids avec vitres latérales (kg) : 87

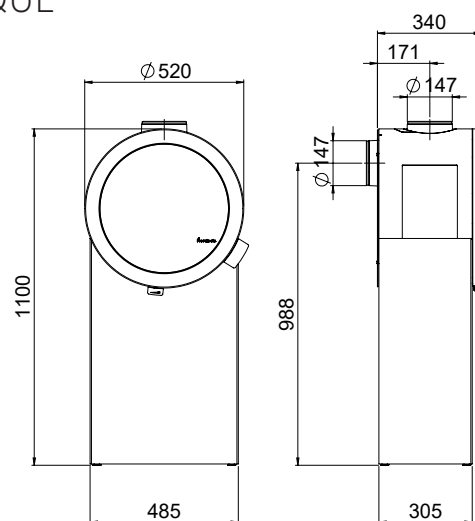
ACCESSOIRES :

Plaque de sol transparent

Me Basic - porte latérale à étagère (voir la page 4)

Me poignée et régulation de l'air en acier brossé (voir la page 36)

Kit de raccordement à l'air extérieur



Me Steel



SANS VITRES LATÉRALES



AVEC VITRES LATÉRALES

INFORMATION TECHNIQUE

Mesure H/L/P (mm) : 1135 / 520 / 340

Poids sans vitres latérales (kg) : 121

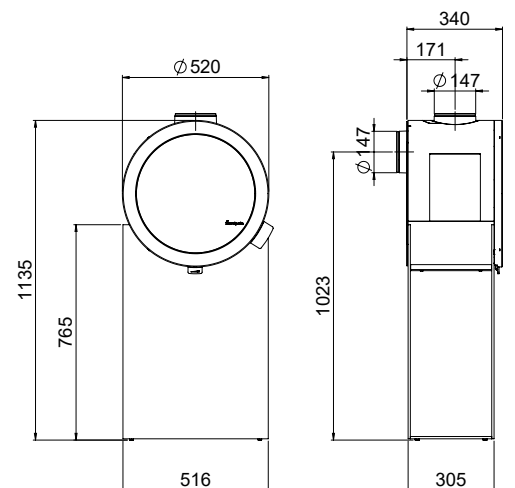
Poids avec vitres latérales (kg) : 117

ACCESSOIRES :

Plaque de sol transparent

Me poignée et régulation de l'air en acier brossé (voir la page 36)

Kit de raccordement à l'air extérieur





Me Glass avec vitres latérales.



Me Glass

Me Pedestal





Me Pedestal avec vitres latérales poignée et régulation de l'air en acier brossé.

Me Glass



SANS VITRES LATÉRALES



AVEC VITRES LATÉRALES

INFORMATION TECHNIQUE

Mesure H/L/P (mm) : 1098 / 520 / 340

Poids sans vitres latérales (kg) : 100

Poids avec vitres latérales (kg) : 96

ACCESSOIRES :

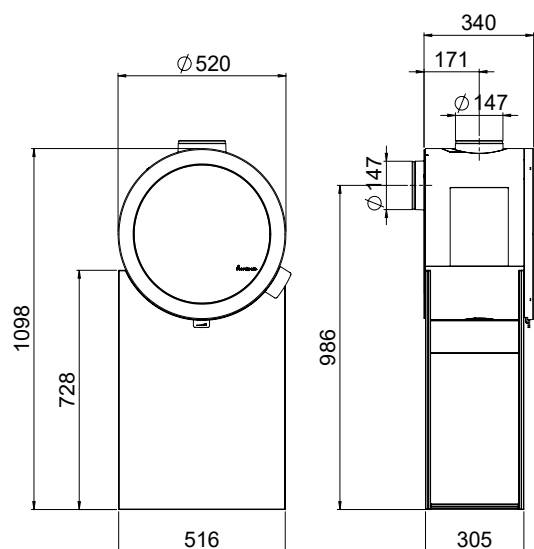
Plaque de sol transparent (optiwhite*)

Me poignée et régulation de l'air en acier brossé (voir la page 36)

Kit de raccordement à l'air extérieur



*Le piétement et la plaque de sol associée Me, sont fabriqués dans le même type de verre, optiwhite.



Me Pedestal



SANS VITRES LATÉRALES
Prix: 2701,-€ HT



AVEC VITRES LATÉRALES
Prix: 3253,-€ HT

INFORMATION TECHNIQUE

Mesure H/L/P (mm) : 1048 / 520 / 570

Poids sans vitres latérales (kg) : 88

Poids avec vitres latérales (kg) : 84



ACCESSOIRES :

Plaque de sol transparent

Me poignée et régulation de l'air en acier brossé (voir la page 36)

Kit de raccordement à l'air extérieur

